





 **CAUTION:** A CAUTION indicates a potential for property damage, personal injury, or death.

Removing and Replacing a System Cooling Fan

Removing a Cooling Fan

 **CAUTION:** Only trained service technicians are authorized to remove the system cover and access any of the components inside the system. See your *System Information Guide* for complete information about safety precautions, working inside the computer, and protecting against electrostatic discharge.

 **NOTICE:** The cooling fans are hot-pluggable. To maintain proper cooling while the system is on, replace only one fan at a time.

- 1 Remove the cover.
 - a Remove the bezel, if applicable.
 - b Loosen the three thumbscrews that secure the cover to the chassis. See Figure 1.
 - c Slide the cover backward and grasp the cover at both ends.
 - d Carefully lift the cover away from the system.
- 2 Pull the fan straight up to clear the chassis. See Figure 2.



Figure 1. Removing and Replacing the Cover

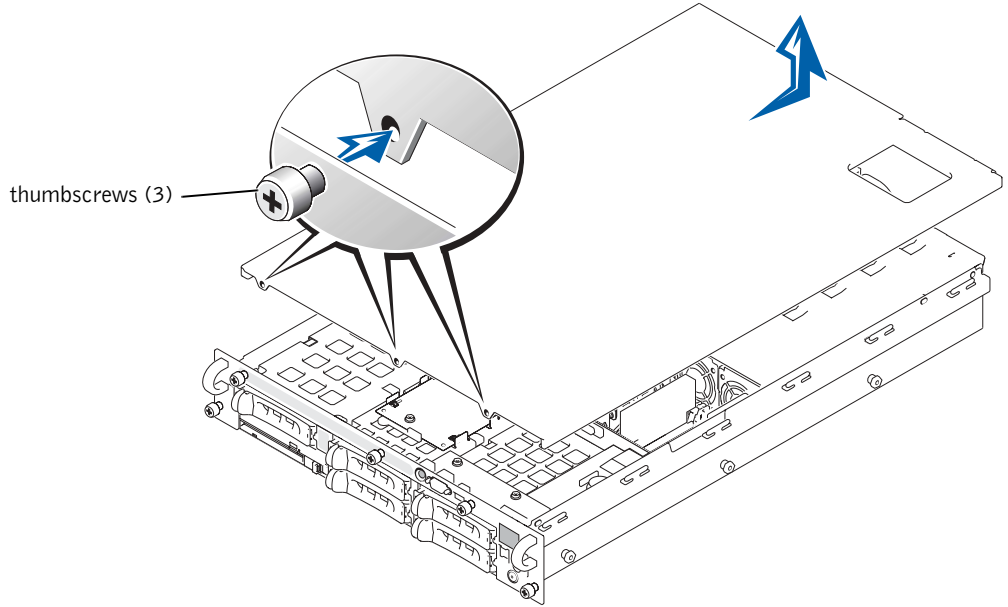
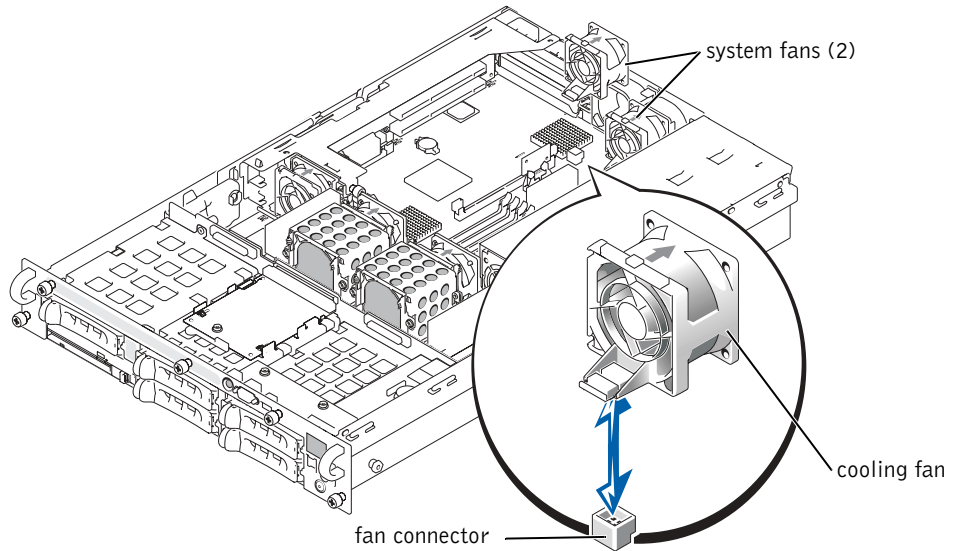


Figure 2. Removing and Installing a Cooling Fan



Replacing a Cooling Fan

 **CAUTION:** Only trained service technicians are authorized to remove the system cover and access any of the components inside the system. See your *System Information Guide* for complete information about safety precautions, working inside the computer, and protecting against electrostatic discharge.

- 1 Lower the fan into the retention base until the fan snaps into position. See Figure 2.
- 2 Replace the cover.
 - a Align the cover with the cover alignment hooks on the sides of the chassis, and slide the cover forward. See Figure 1.
 - b Tighten the three thumbscrews that secure the cover to the chassis.
 - c Replace the bezel, if applicable.

Information in this document is subject to change without notice.


© 2002 Dell Computer Corporation. All rights reserved. Printed in the U.S.A.

Reproduction in any manner whatsoever without the written permission of Dell Computer Corporation is strictly forbidden.

Trademarks used in this text: *Dell* and the *DELL* logo are trademarks of Dell Computer Corporation.


Other trademarks and trade names may be used in this document to refer to either the entities claiming the marks and names or their products. Dell Computer Corporation disclaims any proprietary interest in trademarks and trade names other than its own.




 **警告：**警告表示存在可能导致财产损失、人身伤害或死亡的潜在危险。

卸下和更换系统冷却风扇

卸下冷却风扇

 **警告：**仅有经培训的维修技术人员才有权卸下主机盖并拆装系统内部的任何组件。有关安全预防措施、拆装计算机内部组件以及防止静电损害的完整信息，请参阅《系统信息指南》。

 **注意：**冷却风扇属于热插拔组件。要在系统运行期间保持适当的冷却，一次仅可更换一个风扇。

- 1 卸下主机盖。
 - a 如果需要，请卸下挡板。
 - b 拧松将主机盖固定至机箱的三颗指旋螺钉。请参阅图 1。
 - c 握住主机盖的两端，将其向后滑动。
 - d 小心地从系统中提出主机盖。
- 2 从机箱中将风扇笔直拔出。请参阅图 2。

图 1：卸下和装回主机盖

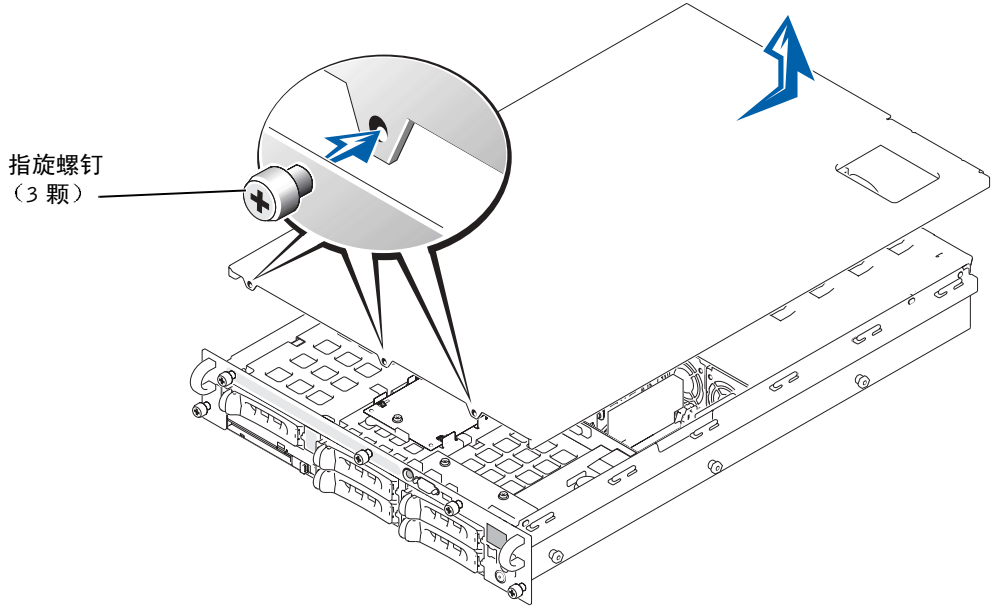
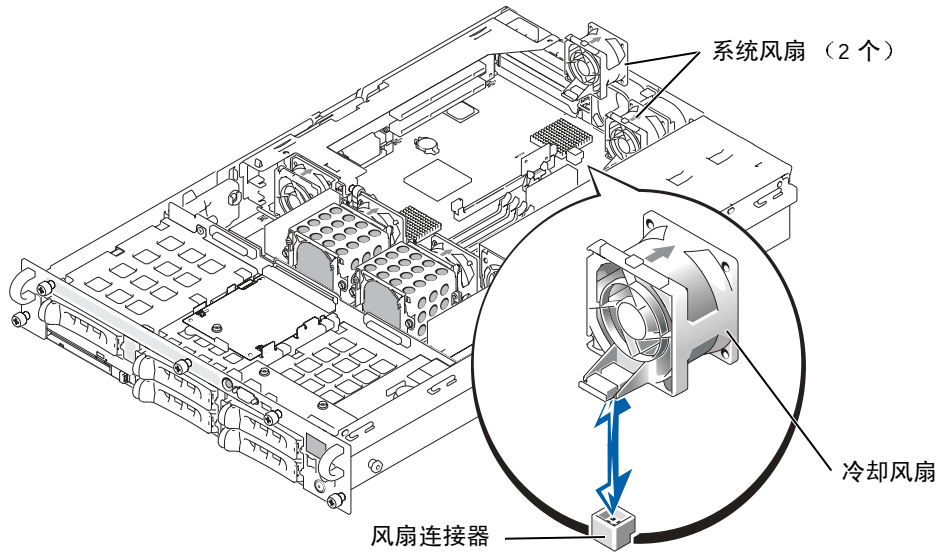


图 2：卸下和安装冷却风扇



更换冷却风扇



警告：仅有经培训的维修技术人员才有权卸下主机盖并拆装系统内部的任何组件。有关安全预防措施、拆装计算机内部组件以及防止静电损害的完整信息，请参阅《系统信息指南》。

- 1 将风扇向下放入固定基座，直至其卡入到位。请参阅图 2。
- 2 装回主机盖。
 - a 将主机盖与机箱两侧的主机盖对齐挂钩对齐，然后将其向前滑动。请参阅图 1。
 - b 拧紧将主机盖固定至机箱的三颗指旋螺钉。
 - c 如果需要，请装回挡板。

本文件中的信息如有更改，恕不另行通知。


© 2002 Dell Computer Corporation。版权所有，翻印必究。美国印制。

未经 Dell Computer Corporation 书面许可，不准以任何形式进行复制。

本文件中使用的商标：Dell 和 DELL 徽标是 Dell Computer Corporation 的商标。


本文件中提及的其它商标和产品名称是指拥有相应商标和名称的公司或其制造的产品。Dell Computer Corporation 对其它公司的商标和名称不拥有任何专利权。



 **ATTENTION** : Le message **ATTENTION** indique une situation potentiellement dangereuse qui, si elle n'est pas évitée, peut provoquer une détérioration du matériel ou des blessures pouvant entraîner la mort.

Retrait et remplacement d'un ventilateur du système

Retrait d'un ventilateur

 **ATTENTION** : Seuls les techniciens de maintenance qualifiés sont habilités à retirer le capot du système et à accéder aux composants du système. Reportez-vous au *Guide Informations sur le système* pour obtenir des informations complètes sur les précautions en matière de sécurité, les opérations à réaliser à l'intérieur de l'ordinateur et la protection contre l'électricité statique.

 **MISE EN GARDE** : Les ventilateurs sont connectables à chaud. Pour maintenir le refroidissement requis pendant le fonctionnement du système, ne remplacez qu'un ventilateur à la fois.

- 1 Retirez le capot.
 - a Retirez le cache, le cas échéant.
 - b Desserrez les trois vis à molette fixant le capot au châssis. Voir la Figure 1.
 - c Faites coulisser le capot vers l'arrière et saisissez-le par ses deux extrémités.
 - d Dégagez avec précaution le capot du système.
- 2 Soulevez le ventilateur pour dégager le châssis. Voir la Figure 2.

Figure 1. Retrait et remplacement du capot

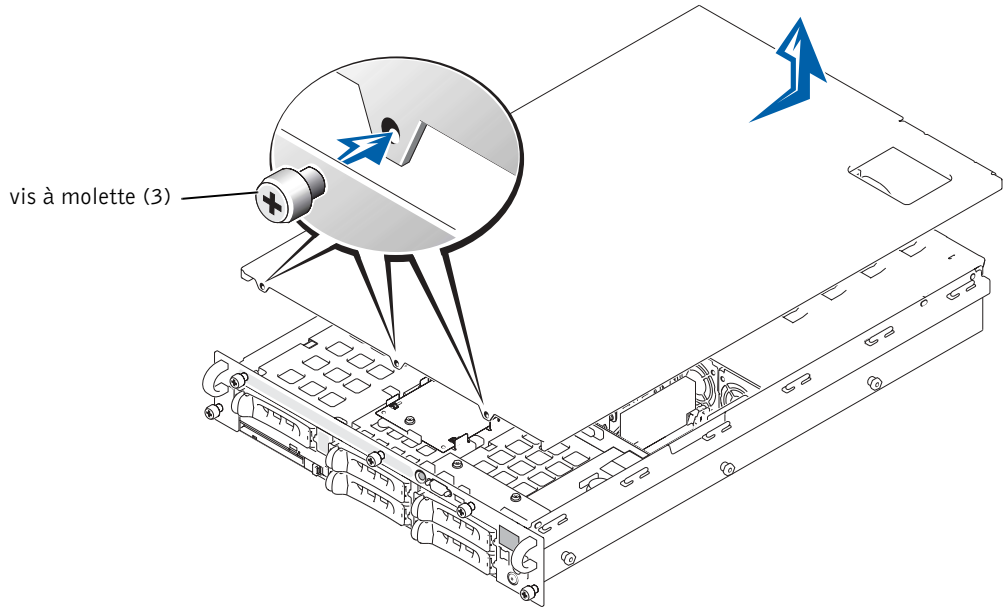
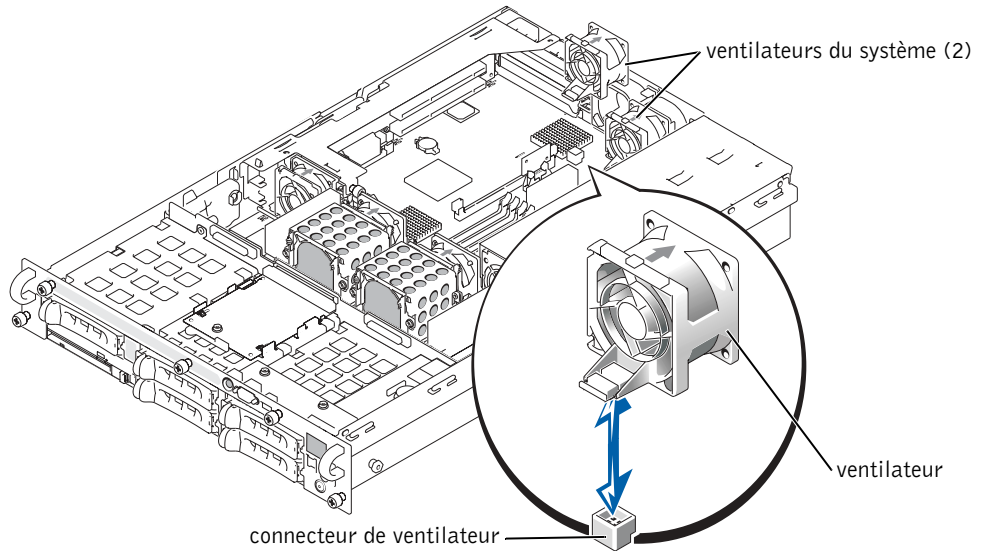



Figure 2. Retrait et installation d'un ventilateur



Remplacement d'un ventilateur

 **ATTENTION** : Seuls les techniciens de maintenance qualifiés sont habilités à retirer le capot du système et à accéder aux composants du système. Reportez-vous au *Guide Informations sur le système* pour obtenir des informations complètes sur les précautions en matière de sécurité, les opérations à réaliser à l'intérieur de l'ordinateur et la protection contre l'électricité statique.

- 1 Abaissez le ventilateur dans la base de fixation jusqu'à ce que celui-ci s'enclenche. Voir la Figure 2.
- 2 Réinstallez le capot.
 - a Alignez le capot avec les crochets d'alignement du capot situés sur les côtés du châssis et poussez le capot vers l'avant. Voir la Figure 1.
 - b Resserrez les trois vis à molette fixant le capot au châssis.
 - c Remplacez le cache, le cas échéant.

Les informations fournies dans ce document sont susceptibles d'être modifiées sans préavis.
© 2002 Dell Computer Corporation. Tous droits réservés. Imprimé aux États-Unis.

La reproduction de ce document de quelque manière que ce soit sans l'autorisation écrite de Dell Computer Corporation est strictement interdite.

Marques utilisées dans ce document : *Dell* et le logo *DELL* sont des marques de Dell Computer Corporation.


Tous les autres noms de marques et marques commerciales utilisés dans ce document se rapportent aux sociétés propriétaires des marques et des noms de ces produits. Dell Computer Corporation décline tout intérêt dans l'utilisation des marques déposées et des noms de marques ne lui appartenant pas.




 **VORSICHT: VORSICHT** weist darauf hin, dass Gefahr eines Sach- oder Personenschadens oder Lebensgefahr besteht.

Entfernen und Austauschen eines Systemlüfters

Entfernen eines Lüfters

 **VORSICHT:** Nur geschulte Servicetechniker dürfen die Systemabdeckung entfernen und die Komponenten auf der Systeminnenseite warten. Ausführliche Informationen zu den Sicherheitsvorkehrungen beim Arbeiten im Inneren des Computers und zum Schutz vor elektrischer Entladung finden Sie in den *Systeminformationen*.

 **HINWEIS:** Die Lüfter können bei laufendem Computer ausgetauscht werden. Um eine ausreichende Kühlung zu gewährleisten, dürfen Sie bei laufendem Computer die Lüfter nur einzeln austauschen.

- 1 Entfernen Sie die Abdeckung.
 - a Entfernen Sie gegebenenfalls die Blende.
 - b Lösen Sie die drei Flügelschrauben, die die Abdeckung mit dem Chassis verbinden. Siehe Abbildung 1.
 - c Ziehen Sie die Abdeckung nach hinten und halten Sie sie dabei an beiden Seiten fest.
 - d Heben Sie die Abdeckung vorsichtig von dem System ab.
- 2 Heben Sie den Lüfter gerade nach oben vom Chassis. Siehe Abbildung 2.

Abbildung 1. Entfernen und Wiederaufsetzen der Abdeckung

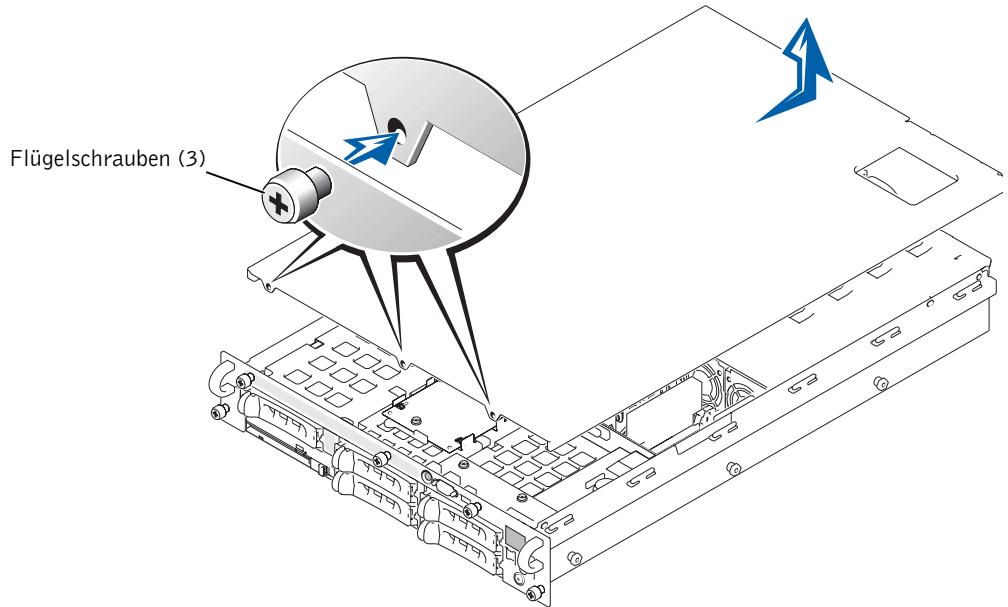
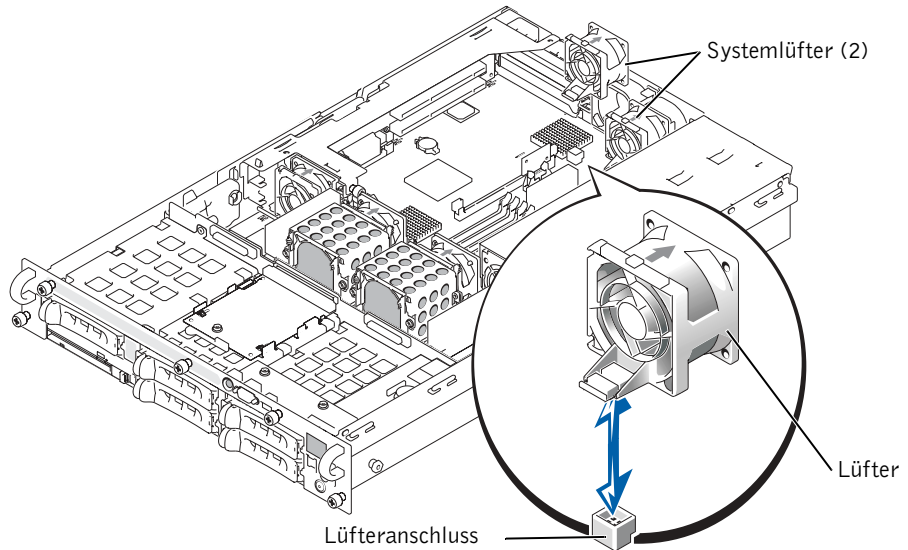


Abbildung 2. Entfernen und Austauschen eines Lüfters



Austauschen eines Lüfters



VORSICHT: Nur geschulte Servicetechniker dürfen die Systemabdeckung entfernen und die Komponenten auf der Systeminnenseite warten. Ausführliche Informationen zu den Sicherheitsvorkehrungen beim Arbeiten im Inneren des Computers und zum Schutz vor elektrischer Entladung finden Sie in den *Systeminformationen*.

- 1 Senken Sie den Lüfter in die Halterung ab, bis er einrastet. Siehe Abbildung 2.
- 2 Setzen Sie die Abdeckung wieder auf.
 - a Richten Sie die Abdeckung an den seitlichen Führungshaken des Chassis aus und schieben Sie die Abdeckung nach vorne. Siehe Abbildung 1.
 - b Ziehen Sie die drei Flügelschrauben an, die die Abdeckung mit dem Chassis verbinden.
 - c Setzen Sie gegebenenfalls die Blende wieder auf.


Die in diesem Dokument enthaltenen Informationen können ohne Vorankündigung geändert werden. © 2002 Dell Computer Corporation. Alle Rechte vorbehalten. Gedruckt in den U.S.A.

Eine Reproduktion dieses Dokuments in jeglicher Form ist nur mit vorheriger schriftlicher Genehmigung der Dell Computer Corporation erlaubt.

Die im Text enthaltenen Marken *Dell* und das *DELL*-Logo sind Marken der Dell Computer Corporation.


Andere in diesem Dokument möglicherweise verwendete Marken und Handelsbezeichnungen sind unter Umständen Marken und Namen der entsprechenden Firmen oder ihrer Produkte. Die Dell Computer Corporation erhebt keinen Anspruch auf Marken und Handelsnamen mit Ausnahme ihrer eigenen.




 **警告：**警告は、物的損害、けが、または死亡の原因となる可能性があることを示します。

システム冷却ファンの取り外しと取り付け

冷却ファンの取り外し

 **警告：**トレーニングを受けたサービス技術者以外は、システムカバーを取り外して、システム内部のコンポーネントに触れることが許されていません。安全に関する注意、コンピュータ内部での作業、静電気障害への対処の詳細については、『システム情報ガイド』を参照してください。

 **注意：**冷却ファンはホットプラグ対応です。システムの電源がオンの場合、適切な冷却効果を維持するため、ファンの交換は1台ずつ行ってください。

- 1 カバーを取り外します。
 - a ベゼルを取り付けている場合は、ベゼルを取り外します。
 - b カバーをシャーシに固定する3つの蝶ネジを緩めます。図1を参照してください。
 - c カバーを後ろへスライドさせ、カバーの両端をつかみます。
 - d カバーをシステムから持ち上げて、慎重に取り外します。
- 2 ファンをシャーシから真っ直ぐ引き上げて、取り外します。図2を参照してください。

図 1. カバーの取り外しと取り付け

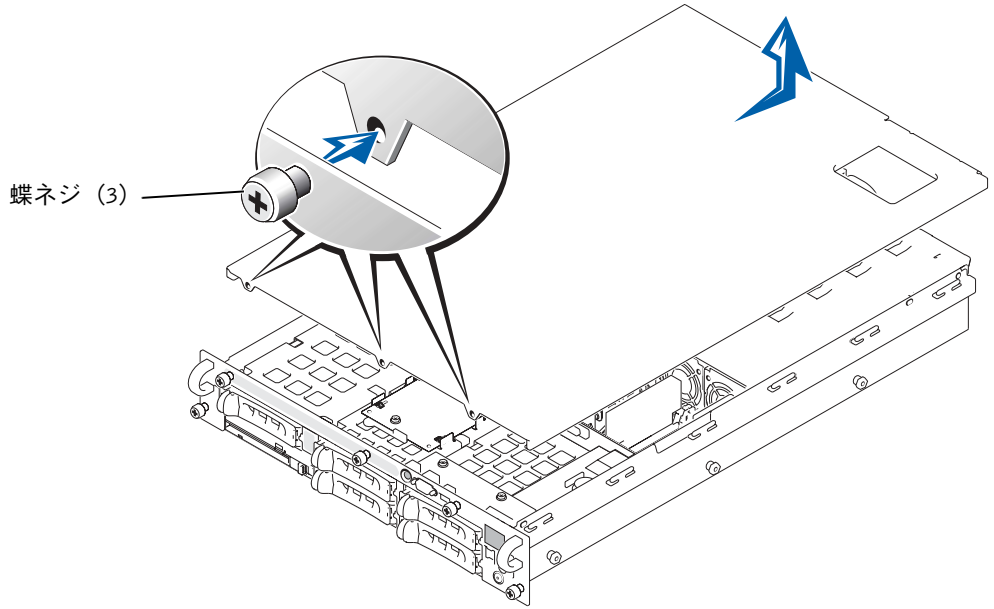
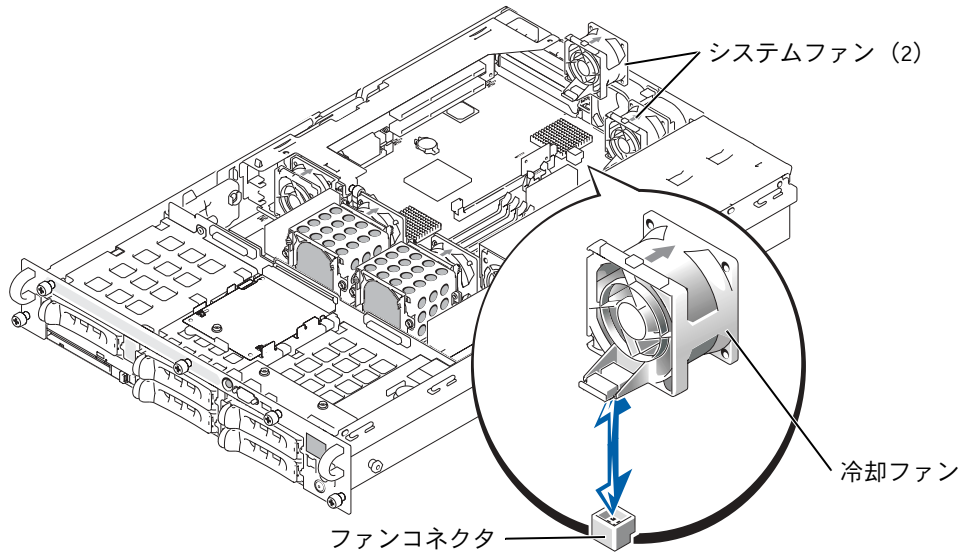


図 2. 冷却ファンの取り外しと取り付け



冷却ファンの取り付け



警告：トレーニングを受けたサービス技術者以外は、システムカバーを取り外して、システム内部のコンポーネントに触れることが許されていません。安全に関する注意、コンピュータ内部での作業、静電気障害への対処の詳細については、『システム情報ガイド』を参照してください。

- 1 ファンが所定の位置にカチッと収まるまで、ファンを保持基盤に押し下げます。図 2 を参照してください。
- 2 カバーを取り付けます。
 - a カバーをシャーシ側面のカバー位置合わせフックに合わせ、カバーを前方へスライドさせます。図 1 を参照してください。
 - b カバーをシャーシに固定する 3 つの蝶ネジを締めます。
 - c ベゼルを取り付ける場合は、ベゼルを取り付けます。

ここに記載されている内容は予告なく変更されることがあります。

© 2002 すべての著作権は Dell Computer Corporation にあります。Printed in the U.S.A.

Dell Computer Corporation の書面による許可のない複写は、いかなる形態においても厳重に禁じられています。

本書で使用されている商標について：Dell および DELL ロゴは、Dell Computer Corporation の商標です。


本書では、必要に応じて上記記載以外の商標および会社名が使用されている場合がありますが、これらの商標や会社名は、一切 Dell Computer Corporation に所属するものではありません。




 주의: 주의는 위험한 상황, 심각한 부상 또는 사망할 우려가 있음을 알려줍니다.

시스템 냉각팬 분리 및 교체

냉각팬 분리

 주의: 숙련된 서비스 기술자만 시스템 덮개를 분리하고 시스템 내부의 구성요소에 액세스해야 합니다. 안전 지침, 컴퓨터 내부 작업 및 정전기 방전 방지에 대한 자세한 내용은 《시스템 정보 설명서》를 참조하십시오.

 주의사항: 냉각팬은 핫 플러그 가능합니다. 시스템이 켜져있는 상태에서 알맞은 냉각 온도를 유지하려면 한 번에 하나의 팬만 교체하십시오.

1 덮개를 분리하십시오.

a 배젤이 있는 경우, 이를 분리하십시오.

b 덮개를 새시에 고정시켜 주는 3개의 손잡이 나사를 분리하십시오. 그림 1을 참조하십시오.

c 덮개를 뒤쪽으로 밀고 덮개의 양쪽 끝을 잡으십시오.

d 시스템에서 덮개를 조심스럽게 들어올리십시오.

2 팬을 위로 들어 올려 새시로부터 분리하십시오. 그림 2를 참조하십시오.

그림 1. 덮개 분리 및 다시 끼우기

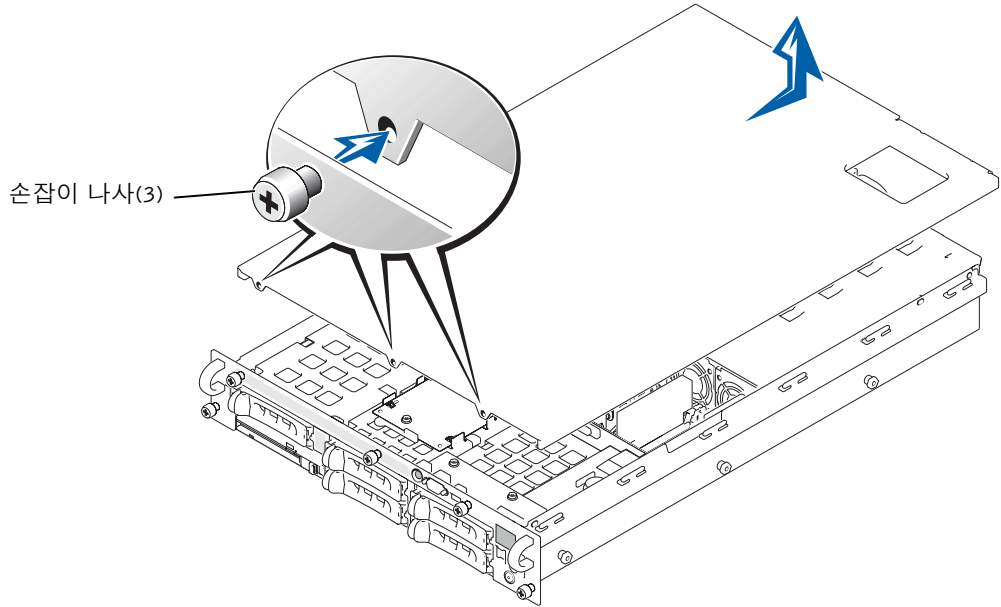
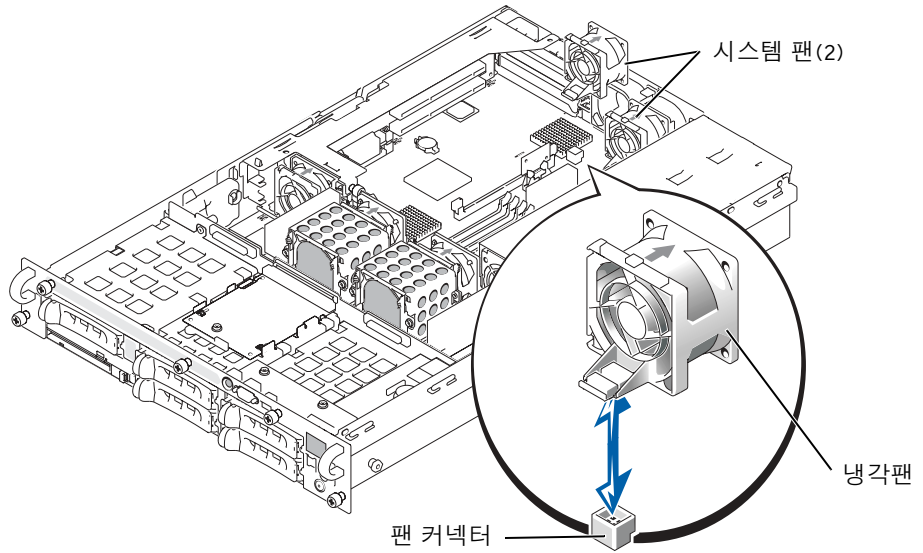


그림 2. 냉각팬 분리 및 설치



냉각팬 교체



주의: 숙련된 서비스 기술자만 시스템 덮개를 분리하고 시스템 내부의 구성요소에 액세스해야 합니다. 안전 지침, 컴퓨터 내부 작업 및 정전기 방전 방지에 대한 자세한 내용은 《시스템 정보 설명서》를 참조하십시오.

- 1 팬이 제자리에 끼워질 때까지 팬을 고정 받침대에 내려 놓으십시오. 그림 2를 참조하십시오.
- 2 덮개를 다시 끼우십시오.
 - a 덮개를 새시 양 옆에 있는 덮개 정렬 고리에 맞춘 다음 덮개를 앞쪽으로 미십시오. 그림 1을 참조하십시오.
 - b 덮개를 새시에 고정시켜 주는 3개의 손잡이 나사를 조이십시오.
 - c 배젤이 있는 경우, 다시 끼우십시오.

본 설명서에 수록된 정보는 사전 통보 없이 변경될 수 있습니다.
 © 2002 Dell Computer Corporation. 저작권 본사 소유. 미국에서 인쇄.

Dell Computer Corporation의 서면 승인 없이 어떠한 방법으로도 무단 복제하는 것을 엄격히 금합니다.

본 설명서에 사용된 상표: Dell 및 DELL 로고는 Dell Computer Corporation의 상표입니다.


본 설명서에서 특정 회사의 표시나 제품 이름을 지칭하기 위해 기타 상표나 상호를 사용할 수도 있습니다. Dell Computer Corporation은 자사가 소유하고 있는 것 이외의 다른 모든 등록 상표 및 상표명에 대한 어떠한 소유권도 없음을 알려 드립니다.




 **PRECAUCIÓN:** Un mensaje de **PRECAUCIÓN** indica la posibilidad de que el equipo resulte averiado, de sufrir lesiones personales o incluso la muerte.

Extracción y sustitución de un ventilador de refrigeración del sistema

Extracción de un ventilador de refrigeración

 **PRECAUCIÓN:** Sólo técnicos de servicio cualificados están autorizados para retirar la cubierta del sistema y acceder a cualquier componente de su interior. Consulte la *Guía de información del sistema* para obtener información completa sobre las precauciones de seguridad, trabajo dentro del ordenador y protección contra descarga electrostática.

 **AVISO:** Los ventiladores de refrigeración son de conexión en marcha. Para mantener una refrigeración adecuada mientras el sistema está encendido, sustituya los ventiladores de uno en uno.

- 1 Desmonte la cubierta.
 - a Retire el bisel, si corresponde.
 - b Afloje los tres tornillos de mano que fijan la cubierta al chasis. Consulte la Figura 1.
 - c Deslice la cubierta hacia atrás y sujete la cubierta por ambos extremos.
 - d Retire con cuidado la cubierta del sistema.
- 2 Saque el ventilador hacia arriba para retirar el chasis. Consulte la Figura 2.

Figura 1. Extracción y colocación de la cubierta

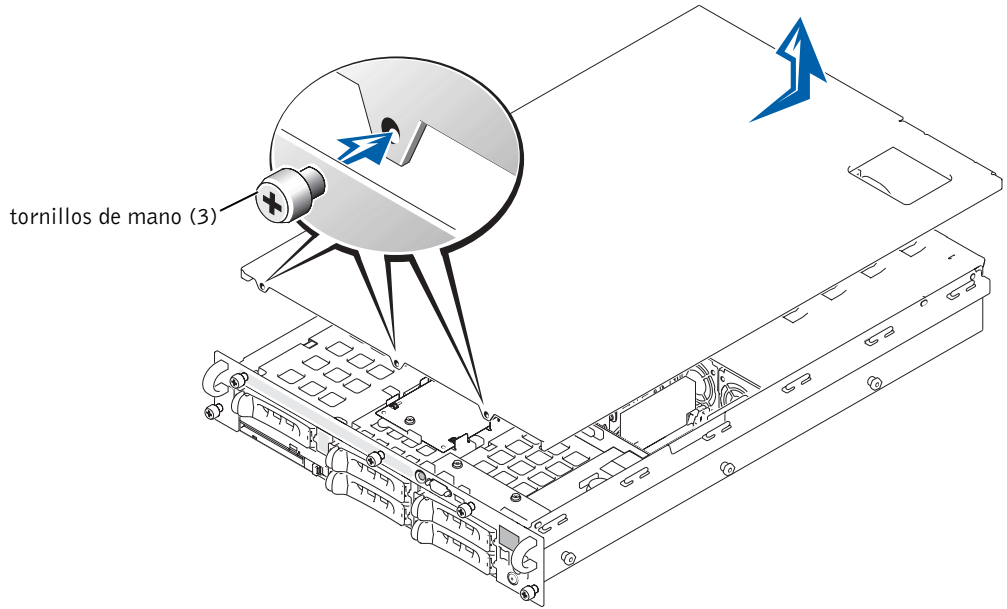
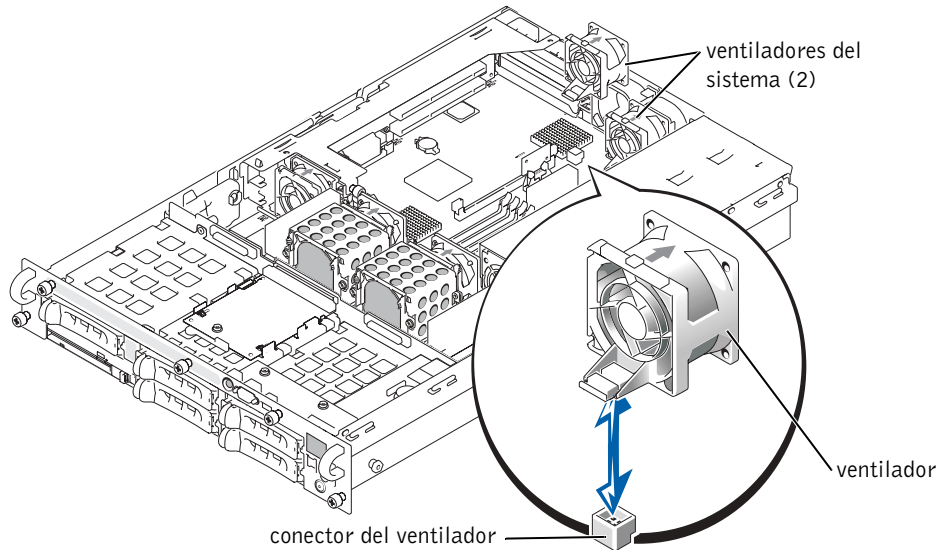



Figura 2. Extracción y montaje de un ventilador de refrigeración



Sustitución de un ventilador de refrigeración

 **PRECAUCIÓN:** Sólo técnicos de servicio cualificados están autorizados para retirar la cubierta del sistema y acceder a cualquier componente de su interior. Consulte la *Guía de información del sistema* para obtener información completa sobre las precauciones de seguridad, trabajo dentro del ordenador y protección contra descarga electrostática.

- 1 Introduzca el ventilador en la base de retención hasta que se acople correctamente. Consulte la Figura 2.
- 2 Vuelva a colocar la cubierta.
 - a Alinee la cubierta con los ganchos de alineación de la cubierta en los laterales del chasis y deslice la cubierta hacia adelante. Consulte la Figura 1.
 - b Apriete los tres tornillos de mano que fijan la cubierta al chasis.
 - c Vuelva a colocar el bisel, si corresponde.

La información de este documento está sujeta a modificaciones sin previo aviso.

© 2002 Dell Computer Corporation. Reservados todos los derechos. Impreso en EE.UU.

Queda prohibida su reproducción en cualquier medio sin la autorización por escrito de Dell Computer Corporation.

Marcas comerciales utilizadas en este texto: *Dell* y el logotipo de *DELL* son marcas comerciales de Dell Computer Corporation.

Las demás marcas registradas y nombres comerciales que puedan utilizarse en este documento se refieren a las empresas que figuran en las marcas y los nombres de sus productos. Dell Computer Corporation renuncia a cualquier interés de propiedad en las marcas y nombres comerciales que no sean los suyos propios.

